



SUA RÁDIO CONECTADA
COM O **MUNDO**



FM15KS/E

TRANSMISSOR FM 15KW



BT Broadcast Transmitters

Há 25 anos desenvolvendo e produzindo transmissores de rádios integrando tecnologia e inovação.

Rua Sérgio Jungblut Dieterich, 900 cj. 21 | Porto Alegre - RS - 91060-410 - Brazil

www.btonline.com.br



FM15KS/E

TRANSMISSOR FM 15KW

CONHEÇA NOSSOS TRANSMISSORES

Desenvolvidos com tecnologia de última geração, os novos transmissores FM modelos FM15KOS de 15kW série Premium são revolucionários em sua categoria.

Com conceitos inovadores, os transmissores BT permitem ao usuário a integração à rede mundial de computadores através da nova **interface HTML**.

Concebidos com tecnologia **LDMOS**, os transmissores BT oferecem um excelente rendimento que se traduz em economia de energia elétrica.

Construídos em alumínio e com acabamento externo em aço inox, além da bela aparência, apresentam um peso reduzido.

- Excelente acabamento em todo o equipamento;
- Cabos coaxiais com dielétrico de Teflon e condutores em prata;
- Estrutura em aço inox e alumínio perfeitamente encaixadas e parafusadas;



IoT Internet of things

Conectividade HTML

Interface HTML com IP fixo para cada transmissor permitindo ao usuário o acesso livre ao equipamento a partir de qualquer ponto com a internet.



IoT Internet of Things



Tecnologia LDMOS



Acabamento e Robustez



Produto 100% nacional

+ 55 51 3368-5470

vendas@btonline.com.br

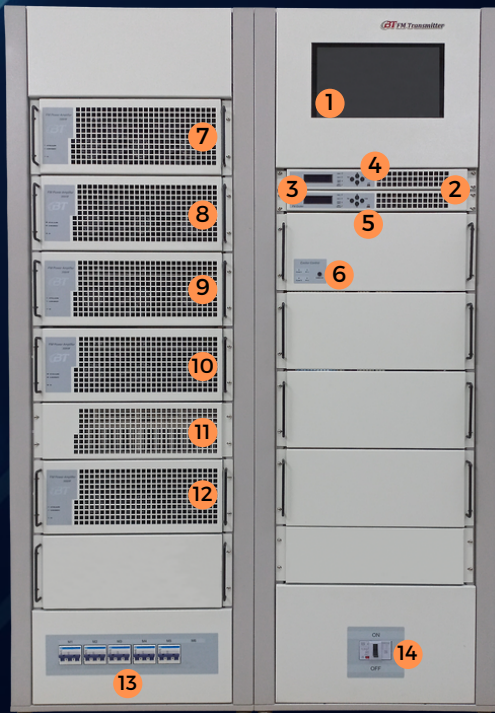
BT Broadcast Transmitters

+ 55 51 9 9731 8235

BT Broadcast Transmitters

@btbroadcasting

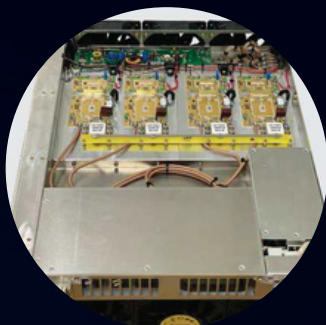
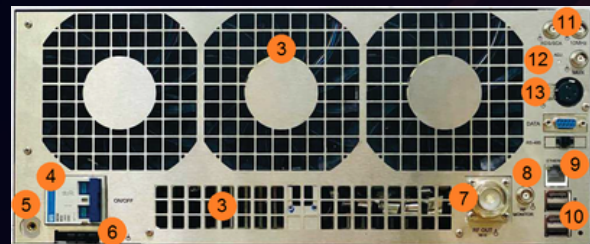
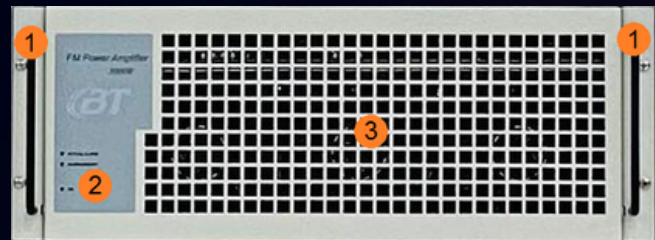
CARACTERÍSTICAS DO TRANSMISSOR



1. Display principal 14" touch screen HTML;
2. Módulos de controle 1 e 2;
3. Displays auxiliares dos mód. de controle;
4. Chaves de navegação auxiliares dos mód. controle;
5. Conectores USB auxiliares dos mód. controle;
6. Seletor dos módulos de controle 1 e 2;
7. Módulo 1 - Amplificador de 3,5kW;
8. Módulo 2 - Amplificador de 3,5kW;
9. Módulo 3 - Amplificador de 3,5kW;
10. Módulo 4 - Amplificador de 3,5kW;
11. Carga de desequilíbrio
12. Módulo 5 - Amplificador de 3,5kW;;
13. Disjuntores termo magnético dos amplificadores;
14. Disjuntor termo magnético principal;

OS MÓDULOS AMPLIFICADORES

1. Fixadores dos módulos
2. LEDs Status de funcionamento;
3. Passagem de ar;
4. Disjuntor de proteção;
5. Conexão do sistema de aterramento;
6. Conector de alimentação AC;
7. Saída de potência do módulo;
8. Conector de monitor de RF;
9. Acesso a interconectividade;
10. USB Periféricos;
11. Entrada de sincronismo externo 10MHz;
12. Atenuador de modulação;
13. Conexão dos sinal de entrada;



- Separação e blindagem entre os estágios do transmissor;
- Cabos coaxiais com dielétrico de Teflon e condutores em prata;
- Peças mecânicas em alumínio perfeitamente encaixadas e parafusadas;
- As placas de RF são produzidas com substrato a base de teflon e banhadas com ENIG (liga de níquel e ouro) que, além da durabilidade e estabilidade térmica, apresentam uma baixa resistência elétrica minimizando perdas indesejáveis;

DIAGRAMA EM BLOCOS DO AMPLIFICADOR

A estrutura em blocos permite de forma simples que se tenha noção da distribuição das partes de cada módulo. O amplificador LDMOS fornece 1000W em sua saída e tem como destaque o comando de potência de saída que é feito a partir da variação de tensão da fonte PS3003D sobre a alimentação dos drenos do amplificador de RF programadas via CPU do transmissor.

Destacamos esse detalhe que, consideramos ser importante, pois cada módulo pode variar a sua potência de saída desde valores próximos a zero até sua potência nominal garantindo um rendimento alto e estável no estágio de saída, mesmo em baixas potências programadas.

Destacamos também o controle de rotação dos ventiladores que são comandados pelos sensores de temperatura existentes. Assim, em ambientes menos quentes, os ventiladores trabalham com menor rotação, garantindo maior economia de energia e maior vida útil de todo o conjunto.

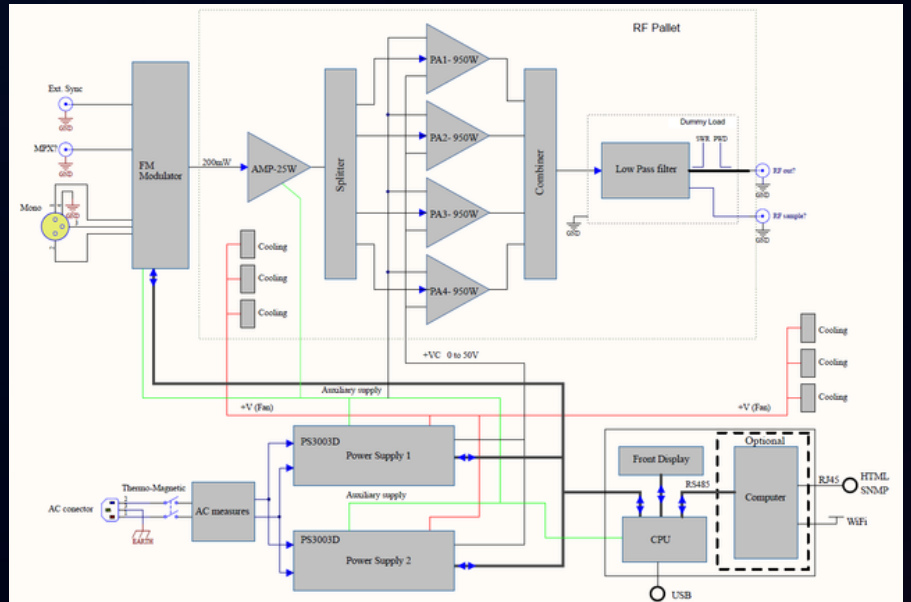
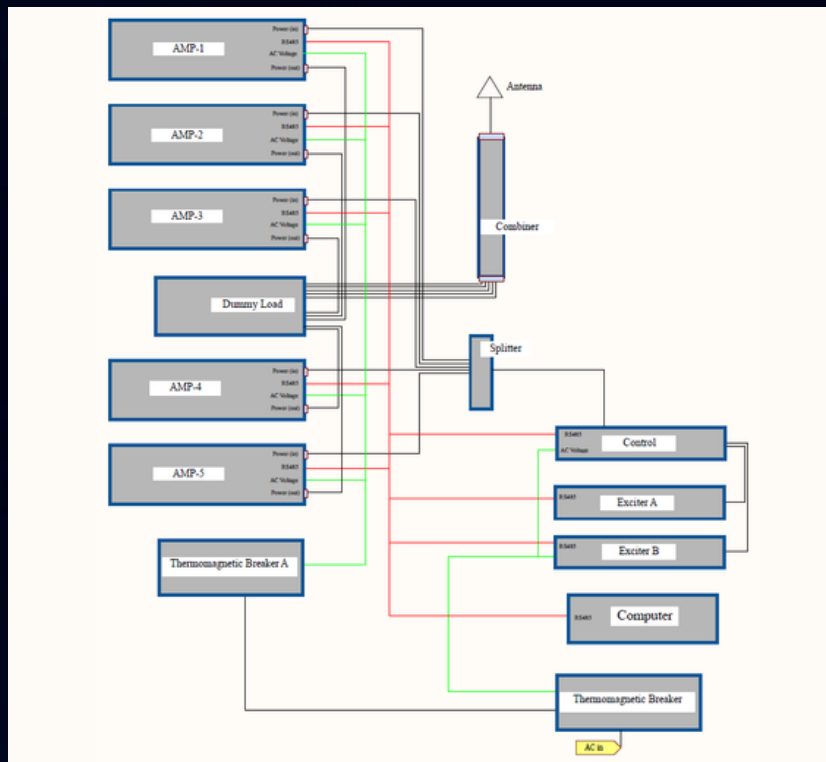


DIAGRAMA EM BLOCOS DO TRANSMISSOR



Formado por cinco amplificadores de 3.500W combinados, fornecem mais de 15.000W em sua saída operando sincronizados pelos módulos de controle que geram o sinal de RF de baixa potência para cada amplificador.

O computador na parte superior, além de toda a programação e controle, também é responsável pela interconectividade do transmissor com o mundo externo possuindo interface LAM, conector RJ-45 e acesso WiFi.

Abaixo dos amplificadores está a carga de desequilíbrio e o distribuidor AC primário com os disjuntores de proteção. A carga de desequilíbrio entra em ação quando um dos módulos é retirado para manutenção ou por alguma razão a potência de cada módulo está diferente entre si.



FM15KS/E TRANSMISSOR FM 15KW

ECONOMIZE MAIS ENERGIA

Você pode ter uma significativa economia de energia elétrica reduzindo a potência do seu transmissor durante os períodos onde não é interessante a manutenção de potências elevadas, como por exemplo, durante madrugada.



O seu transmissor FM faz tudo isso automaticamente sem a necessidade de um operador.



Atitudes que fazem toda a diferença

+ 55 51 3368-5470

+ 55 51 9 9731 8235

vendas@btonline.com.br

BT Broadcast Transmitters

BT Broadcast Transmitters

@btbroadcasting



FM15KS/E

TRANSMISSOR FM 15KW

ESPECIFICAÇÕES TÉCNICAS

PARÂMETROS AC

Alimentação com tolerância de $\pm 10\%$: **220V / 380V Trifásico**
Frequência: **50 / 60Hz $\pm 5\%$**
Fator de potência: **0,98 (com corretor de fator de potência - PFC)**
Consumo em potência nominal: **< 21 kW**
Eficiência típica: **$\geq 72\%$**

PARÂMETROS RF

Faixa de frequência de operação: **76,1 MHz - 87,5 MHz (Modelo E - Faixa estendida)**
87,7 MHz - 107,9 MHz (Modelo S - standard)
Emissão: **Monofonia: 180K F3EGN**
Estereofonia 256K F8EHF
Estereofonia + canal secundário 340K F8EWF
Digital DRM e HD Radio®
Estabilidade de frequências com temperatura ambiente entre 0°C e $+50^{\circ}\text{C}$: **$\leq \pm 200$ Hz (com oscilador local)**
Potência de saída ajustável: **0,05 a 16,5 kW**
Desvio máximo de modulação: **± 150 kHz**
Atenuação da faixa: **$\leq \pm 0,1$ dB**
Espúrios e Harmônicos: **≤ -80 dBc**

PARÂMETROS DE ÁUDIO

Faixa de frequência de áudio: **20 Hz - 15 kHz**
Faixa de frequências de banda básica (MUX): **20 Hz - 150 kHz**
Resposta de áudio p/ frequências 50Hz a 15kHz: **Conforme as curvas pré-ênfase de 25, 50 e 75 μs (programáveis)**
Distorção total nas frequências de áudio na faixa de 50 a 15.000 kHz para 25, 50 e 100% de modulação: **$\leq 0,1\%$**
Nível de ruído por modulação em frequência na faixa de 50 Hz a 15 kHz em relação a 100% de modulação em sinal de 400 Hz: **≤ -60 dB**
Nível de ruído por modulação em amplitude na faixa de 50 Hz a 15 kHz em relação a 100% de modulação: **≤ -70 dB**

PARÂMETROS DE CONEXÕES

Saída de RF (RF Out): **EIA 3. 1/8" 50 Ω**
Monitor de RF (RF Monitor): **BNC 50 Ω**
Sincronismo de 10 MHz (Sync 10MHz): **BNC 50 Ω**
MONO (L): **XLR 600 Ω**
Sinal composto (MUX): **BNC 10 k Ω**
Conectividade: **Touch screen 13" - Interface HTML**
Universal Serial Bus (USB) - Ethernet - WiFi

OPCIONAIS

Piloto (Pilot): **BNC 50 Ω**
Estéreo (L + R) **XLR 600 Ω**
AES / EBU: **XLR 110 Ω**
RDS / SCA: **BNC 50 Ω**
Conectividade: **SNMP**

PARÂMETROS DE DIMENSÕES

Altura: **1780 mm**
Largura: **1186 mm**
Profundidade: **1023 mm**
Peso: **285 kg**